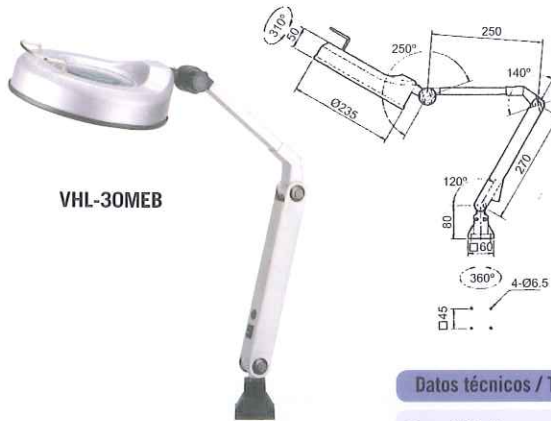


Lámpara de trabajo fluorescente con lupa / Magnifying fluorescent work light beams



VHL-30X
(Lupa extra)



VHL-30MEB

CARACTERÍSTICAS

Modelo de brazo Medio. Acepta tubo fluorescente de 22 vatios. Se suministra con cable de 1,8 metros con enchufe. Peso 2,9 KG.

FEATURES

Medium arm model. Accepts 22W. Fluorescent tube. Furnished with 1,8 meters cord with plug. Weight 2,9 Kg.

Datos técnicos / Technical specifications

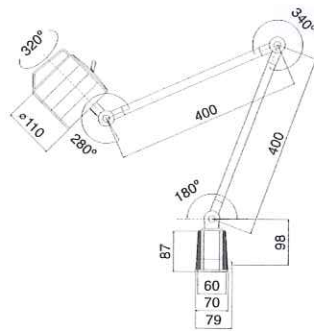
	VHL-30MEB	VHL-3X (Lupa extra)
Peso / Weight	Kg. 2,9	0,3
Voltaje / Voltage	V 220	
REFERENCIA / REFERENCE	449102	5065

Precio P.V.P. / Price

Lámpara de trabajo halógena resistente al agua / Water-proof halogen lighting beams



VHL-500L



CARACTERÍSTICAS

Lámpara de trabajo halógena a 220V y con bombilla de 12V/50W. Dimensión del brazo de 400x400MM y un peso de 4.-KG.

FEATURES

Connected with AC current 220V, bulb 12V/50W. Arm length 400x400mm and weight of 4 Kg.

Datos técnicos / Technical specifications

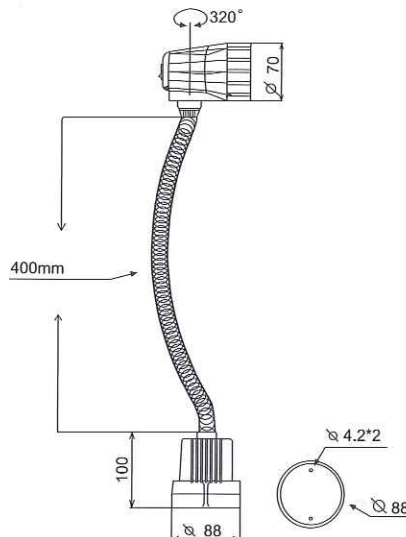
	V	220
Voltaje / Voltage		
Lámpara / Bulb	12V 50W - 24V 50W	
Dimensiones / Dimensions	400x400	
Accesorios Opcionales	V-20 / V-21	
Peso / Weight	Kg. 4	
REFERENCIA / REFERENCE	449102	5103

Precio P.V.P. / Price

Lámpara de trabajo halógena a prueba de polvo / Dust-proof halogen lamp beams



VHL-700FT



CARACTERÍSTICAS

Ideal para la iluminación del lugar de trabajo si se necesita una luz brillante y concentrada en una zona no demasiado grande. Con transformador y brazo flexible de 400MM y un peso de 1,70 KG. Tensión de alimentación 220V y bombilla de 20W.

FEATURES

Ideal for work-place lighting if bright concentrated light is required in performance not too large area illumination. Built in transformer, flexible arm of 400mm and weight of 1,70 Kg. Connected with AC current 220V and bulb 12V/50W.

Datos técnicos / Technical specifications

	V	220
Voltaje / Voltage		
Lámpara / Bulb	12V 20W	
Dimensiones / Dimensions	400	
Accesorios Opcionales	M-23	
Peso / Weight	Kg. 1,7	
REFERENCIA / REFERENCE	449102	5110

Precio P.V.P. / Price