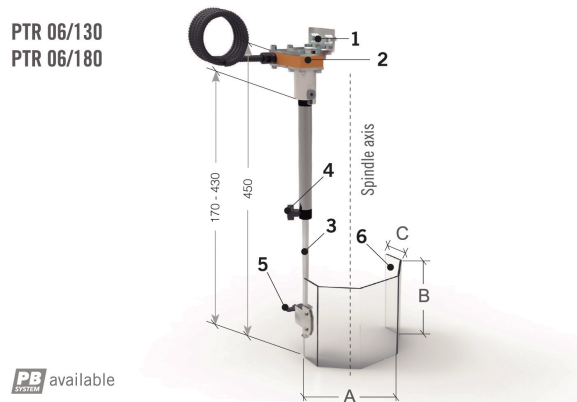


## PROTECTOR DE SEGURIDAD PTR 06/180

REF: 3006180

**METALWORKS**

PTR 06/130  
PTR 06/180



### Descripción

El Protector de seguridad PTR 06/180 de Metalworks, código 30061800, es un equipamiento de protección adecuado para ser utilizado en taladros, taladros radiales, taladros de sobremesa, pantógrafos y máquinas similares.

#### Descripción de las partes del equipo

1. La sujeción de anclaje - en acero prensado.
2. Caja principal del micro interruptor de seguridad - rotación 180° - N° 2 contactos NC.
3. Soporte brazo vertical.
4. Maneta de ajuste del protector del brazo para brazo vertical.
5. Maneta de ajuste del protector con respecto al brazo de soporte.
6. Escudo semi-octogonal - en policarbonato.

Este protector cuenta con la función de proteger al operador del contacto directo de virutas, lubricante y refrigerante, esto se logra gracias a la posibilidad de ajustar el sistema de brazo para según las necesidades del operario.

Este modelo de protector universal cuenta con:

- Sujeción de anclaje en acero prensado
- Con pantalla vertical
- Brazo telescópico ajustable
- El soporte de brazo vertical - en hexágono de acero
- Maneta de ajuste del protector
- Protector semi-octogonal fabricado en policarbonato