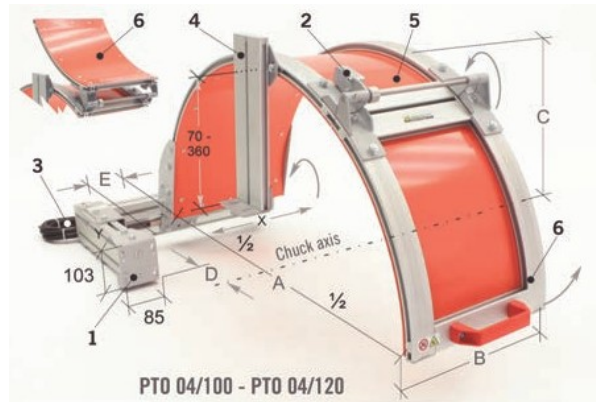


PROTECCIÓN DE TORNO PTO 04/100

REF: 3404100

METALWORKS



Descripción

El Protección de torno PTO 04/100, código 3404100, es un accesorio universal que puede ser adquirido para la proteger al operador y al plato del torno. Está fabricado con estructura robusta de acero tubular y el protector es una pantalla ajustable que puede abrirse parcial o totalmente.

Las principales características y ventajas de este protector son:

- Es posible utilizarlo en tornos con mandriles de hasta 1.000 mm
- La estructura es de acero y puede ser colocado a la medida del torno
- Se puede instalar cerca del cabezal de la máquina
- Protege al operador de contacto directo con el plato de garras, de la proyección de partículas y de refrigerante
- La estructura semicircular permite su instalación en el cabezal
- Cuenta con un microinterruptor de seguridad

Descripción de las partes del protector:

1. Instalación de anclaje frontal y lateral
2. Caja principal del micro interruptor de seguridad – rotación de 90° - N.2 contactos NC.
3. Brida de sujeción de protección regulable en la barra accionamiento del micro interruptor, se adapta a distintas posiciones en el plato de garras
4. Estructura del protector de acero tubular

Dimensiones del protector:

A: 1.000 mm

B: 350 mm

C: 500 mm

D: 265 – 475 mm

E: 57 mm