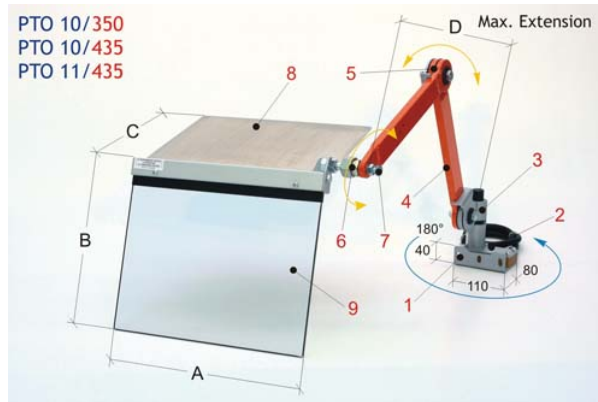


PROTECTOR CARRO DE TORNO PTO 10\350X300

REF: 3410350

METALWORKS



Descripción

Dispositivo para torno Tp Tecnopiu PTO 10\350x300 que protege al operador del contacto directo con las partes giratorias del husillo autocentrante y la proyección. de virutas y refrigerante.

- Anclado detrás del carro longitudinal. La pantalla, completa dispone de protector superior de viruta, gracias a los brazos articulados y una articulación esférica, puede orientarse completamente en la mejor posición de funcionamiento.
- Completo con microinterruptor de seguridad.
- Notas: El modelo PTO 11/435 tiene un brazo articulado con tres elementos.
- Accesorios complementarios: PMG 60/185 - PBA 01/190 - PBA 01/325 - PBA 02/325.
- Artículo diseñado para proteger al operador durante las operaciones de trabajo: equipado con abertura vertical con resortes de gas.
- Gracias a su base de anclaje ajustable a lo largo del eje del soporte del protector, el protector se puede montar en la parte trasera del carro longitudinal o directamente sobre él.
- Sobre pedido, a través de soportes ajustables provistos y el perfil trasero de soporte del tamaño correcto (dimensión a comunicar), el protector se puede montar incluso directamente en la protección trasera PTO 31.
- El protector está compuesto por dos soportes articulados que se abren verticalmente, manteniendo completamente despejado el acceso a la herramienta. Completo con microinterruptor de seguridad.
- Importante: cuando se monta en la protección de seguridad trasera PTO31, especifique el código completo. Ejemplo: PTO 12/085 Protector de seguridad con protector L.850 mm con perfil de soporte para PTO 31/120
- Elementos complementarios: PTO 31/080 - PTO 31/120 - PTO 31/160 - PTO 31/200.

Composición

1. Protector frontal - en material policarbonato a prueba de golpes y aceite
2. Protector superior - en material de policarbonato a prueba de golpes y aceite
3. Protector apoyando el brazo
4. Soporte para rotación del protector frontal

5. Brazo de articulación con arandelas de fricción

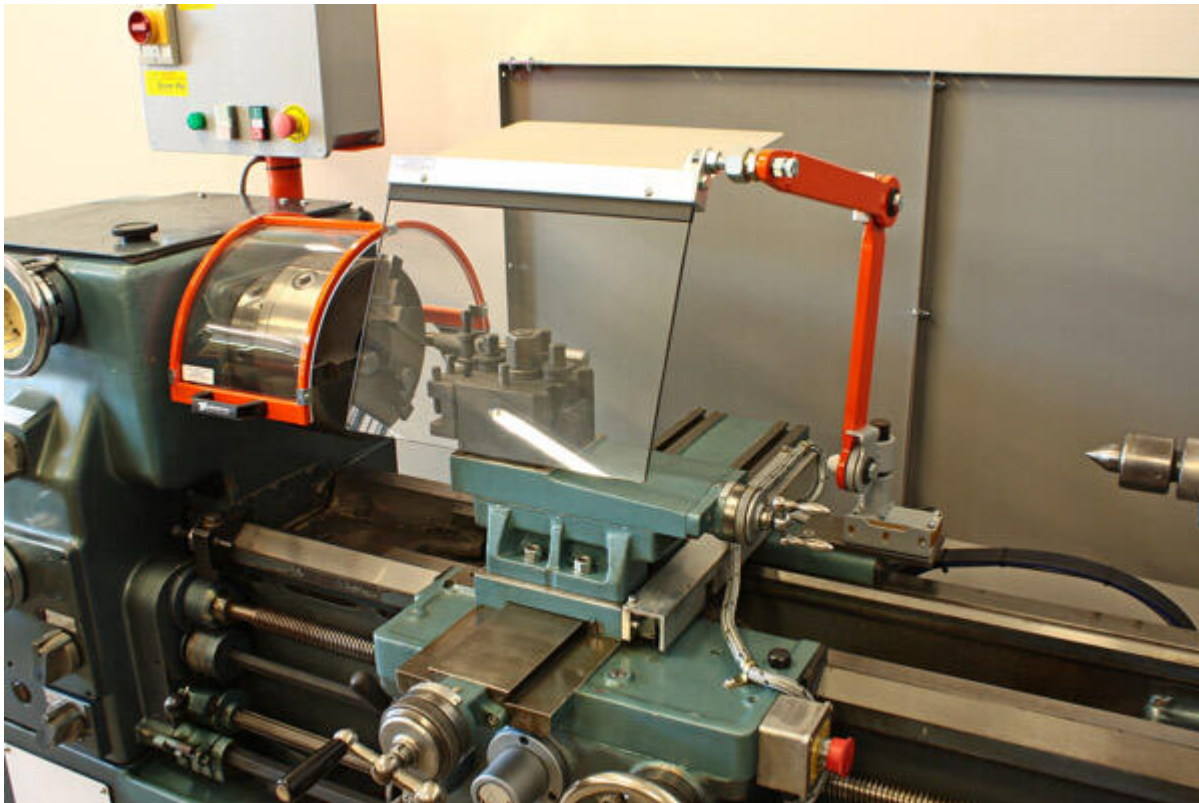
6. Caja principal del microinterruptor de seguridad - rotación de 90° - n. 2 contactos NC

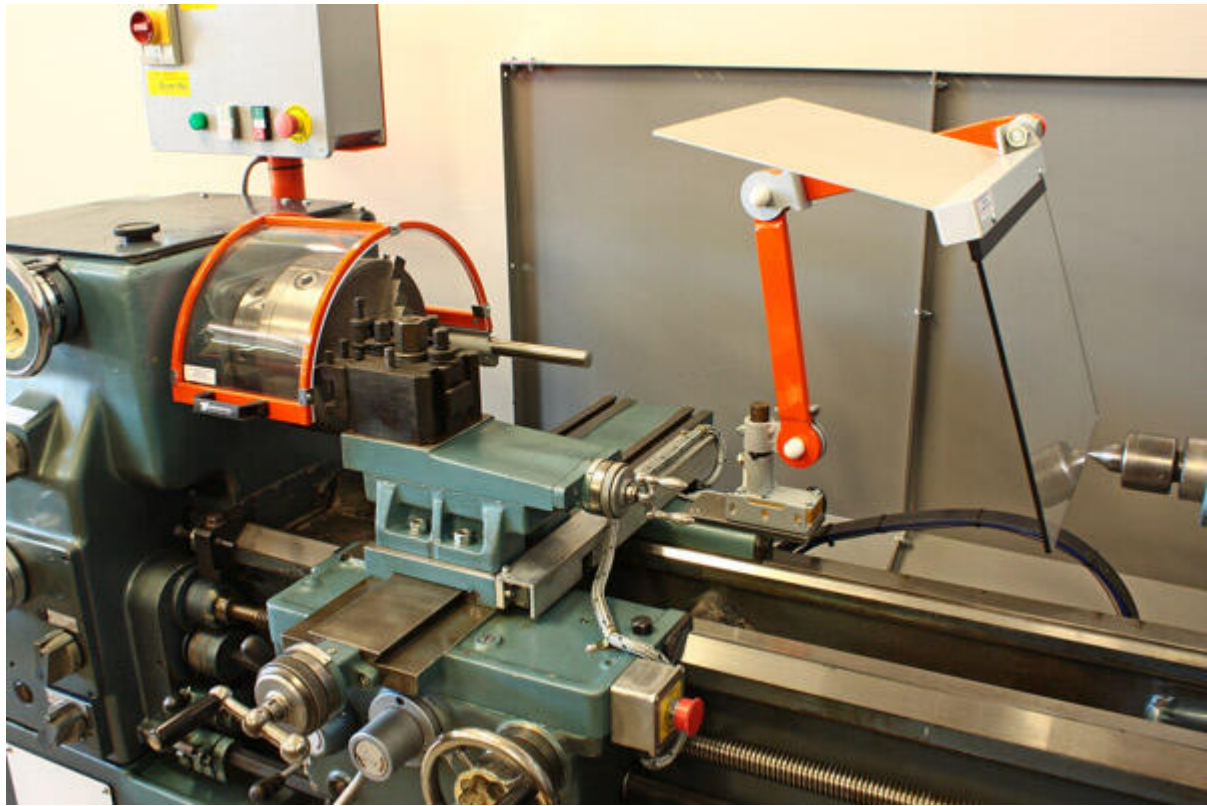
7. Perfil de soporte, completo con soportes

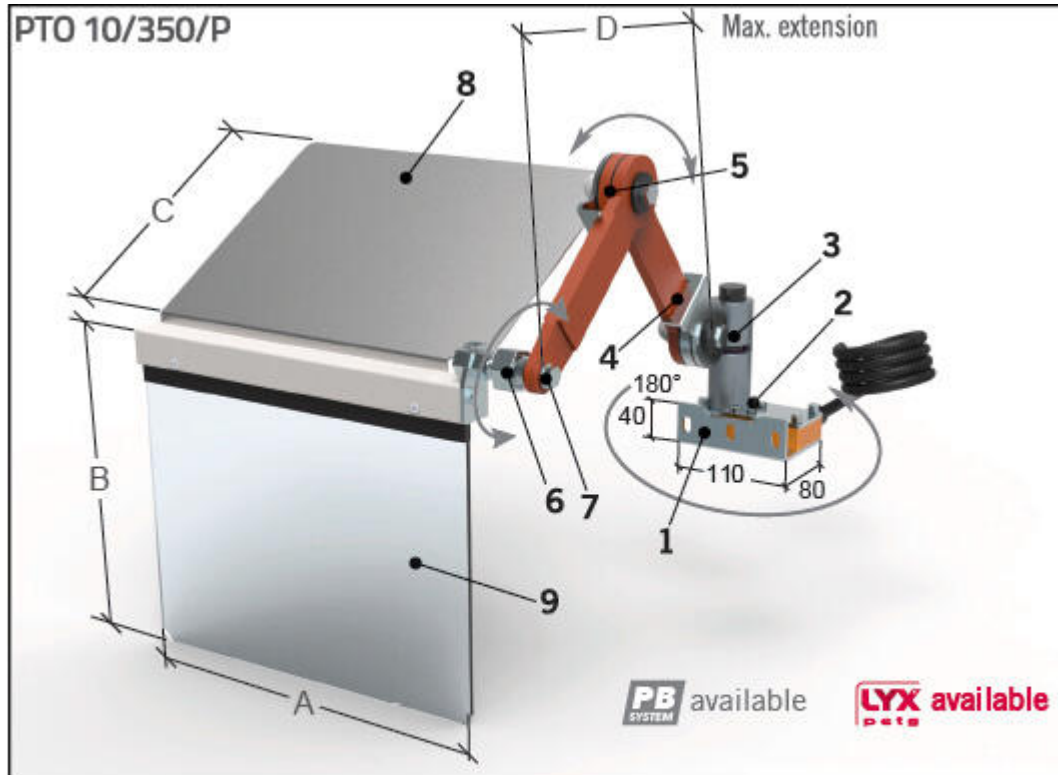
8. Abrazaderas para conexión del conjunto y microinterruptor

9. Base de anclaje ajustable.

Imágenes







Codice	A	B	C	D	Kg.
PTO 10/350/P	350	300	280	380	6,4

Code	A	B	C	D	Kg.
PTO 10/350	350	300	280	550	6,6
PTO 10/435	400	350	310	550	7,0
PTO 11/435	400	350	310	800	8,6