

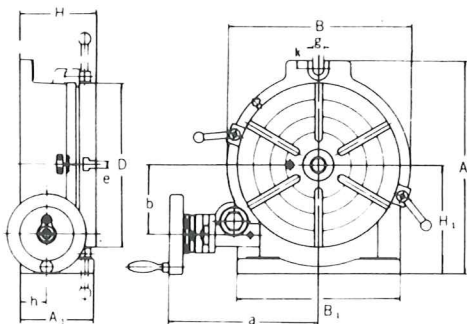
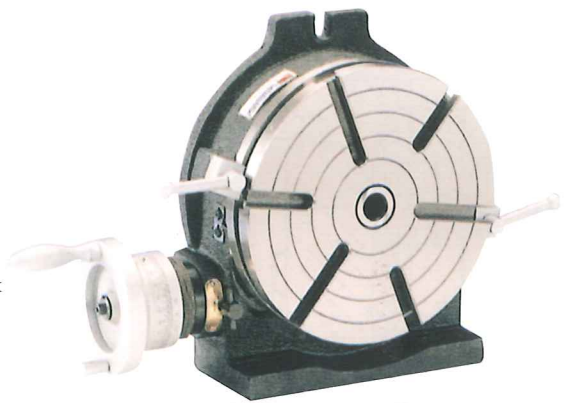
# Mesas rotativas horizontal-vertical / Horizontal/vertical rotary table

## CARACTERÍSTICAS:

- Nuestras mesas están hechas de Meehanite de alta densidad y se inspeccionan los ángulos con equipos electrónicos "Heidenhain" para asegurar la excelente calidad y durabilidad.
- En el proceso de fabricación se utilizan excelentes centros de mecanizado. Final del husillo con cojinetes de precisión. Puede estar seguro de mantenerse muy en el corte.
- El husillo sinfín está templado y La proporción es de 90:1. La mesa de trabajo se graduó un total de 360° para que con un giro de la palanca se mueva la mesa a través de 4°. El Micro Cuello está graduado en 1' min. Y la escala de Vernier es posible hacer ajustes hasta los 10 segundos.
- Estas mesas rotativas son populares por su excelente desempeño, diseño práctico y un coste razonable. Son ampliamente utilizadas para el trabajo de corte circular, ajuste del ángulo, perforar y trabajos similares.

## FEATURES:

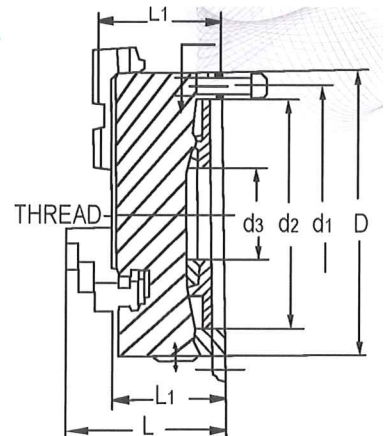
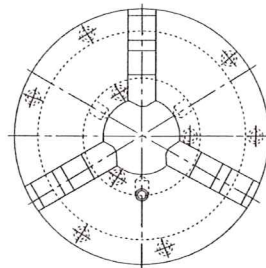
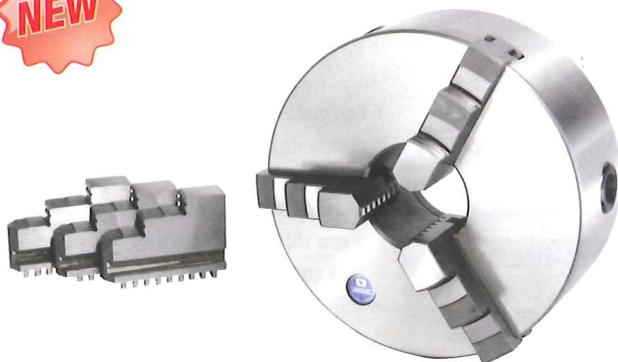
- Our tables are made of high density meehanite and use Heidenhain electronic equipment to inspect angle to assure the excellent quality and durability.
- Use excellent machining center to process. Spindle end be applied accuracy bearing. Can be assured to keep very steady under load cutting.
- Worm is hardened and ground. The ratio is 90:1. The work table is graduated a full 360° so that one turn of the handle moves the table through 4°. Micro collar is graduated in steps of 1' min. And vernier scale makes settings down to 10 seconds possible.
- These rotary table are popular for their excellent performance, practical design and reasonable cost. They are widely used for circular cutting work, angle setting, boring, spot-facing and similar work



Datos técnicos / Technical specifications			HV-6	HV-8	HV-10
Mesa / Table	Ø Exterior/ Outer	mm. A1	78	100	110
		mm. D	150	200	250
Altura / Height		mm. H	80	105	115
Dimensión Base / Base dimension		mm. H1	100	135	165
		mm. A	200	265	325
		mm. B	160	220	280
Ancho Ranura T / Width of T-slot		mm. e	11	14	14
Capacidad Carga / Load capacity		Kg. Horizontal	40	80	90
		Kg. Vertical	20	40	50
Cono Morse / Center sleeve			MT2	MT3	MT3
Peso / Weight		Kg.	12,70	26,90	37,70
REFERENCIA / REFERENCE		449100	1001	1002	1003

Precio P.V.P. / Price

# Platos de 3 garras auto centrables / 3-jaw self centering chuck



Datos técnicos / Technical specifications		VSC-5A	VSC-6A	VSC-7A
D	mm.	130	160	190
d1	mm.	115	145	172
d2	mm.	100	130	155
d3	mm.	33	40	55
L	mm.	78	95	105
L1	mm.	55	65	75
h	mm.	3,5	5	5
Rosca / Thread		3-M8	3-M8	3-M10
Para modelos / For models		BS-0, HV6	BS-1, HV8	BS-2, HV10
Peso / Weight	Kg.	5,8	9	15
REFERENCIA / REFERENCE	449	5002022A	5002023A	5002024A

ESPECIALES PARA MESAS ROTATIVAS /  
SPECIAL FOR ROTARY TABLE

Precio P.V.P. / Price