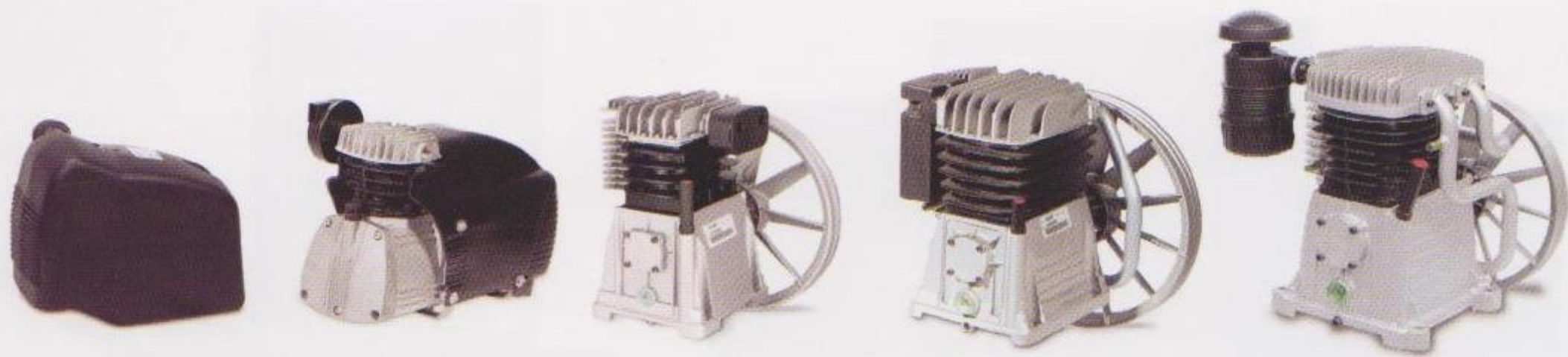


CABEZALES



**OM-195**

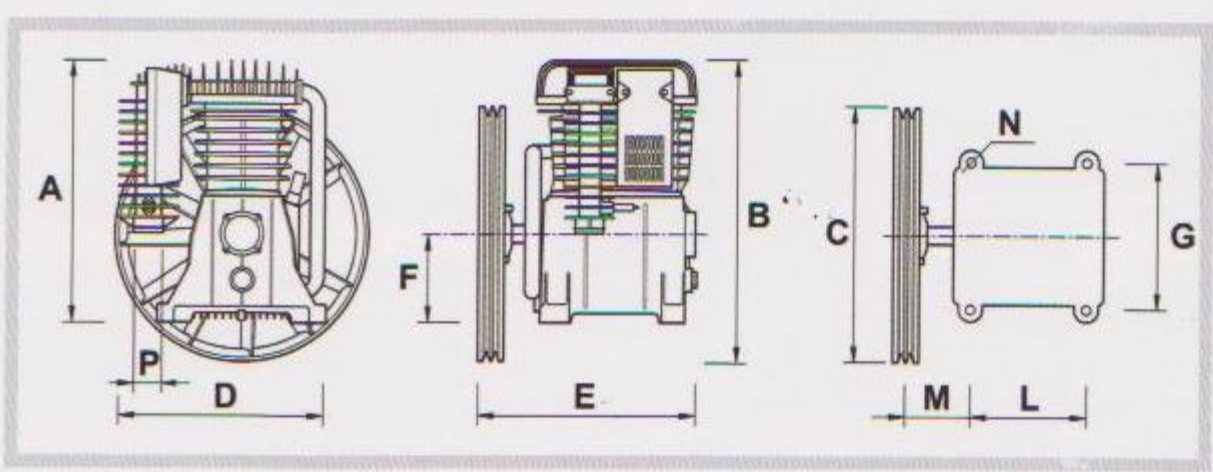
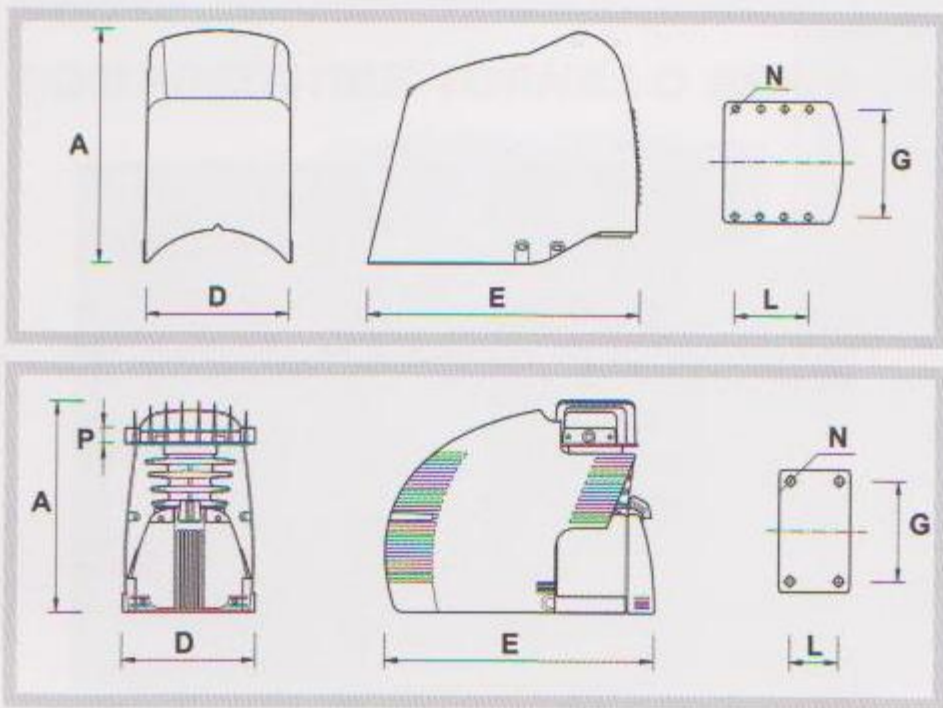
**FC-2**

**B-3800B**

**B-5900B**

**B-7000**

CODIGO	MODELO	AIRE ASP l/min	CILINDROS	Nº ETAPAS	MOTOR		PRESION MAX.	Nº REV	PESO Kg.
					HP	KW			
4116090223	OM-195	180	1	1	1,5	1,1	8	3.400	9,5
4116090209	OM-231	230	1	1	2	1,5	8	2.850	10
4116090173	F1-241	240	1	1	2	1,5	8	2.850	10
4116090227	FC-2	222	1	1	2	1,5	8	2.850	11
6218741800	B-2800	254	2	1	2	1,5	10	1.250	8,5
6218739200	B-2800B	320	2	1	3	2,2	10	1.570	8,8
4116090084	B-3800B	394	2	1	3	2,2	10	1.100	11,5
4116090007	B-4900	514	2	2	4	3	15	1.400	15
6218740200	B-5900B	653	2	2	5,5	4	15	1.400	22,5
4116090164	B-6000	827	2	2	7,5	5,5	15	1.400	32
6218740000	B-7000	1.210	2	2	10	7,5	15	1.300	45



CODIGO	MODELO	DIMENSIONES										
		A	B	C	D	E	F	G	L	M	N	P
4116090223	OM-195	315	-	-	175	380	-	139	64	-	9	3/8"H
4116090209	OM-231	280	-	-	200	360	-	139	64	-	9	3/8"H
4116090173	F1-241	270	-	-	165	375	-	139	64	-	9	3/8"H
4116090227	FC-2	260	-	-	180	360	-	-	-	-	9	3/8"H
6218741800	B-2800	280	324	280	215	255	97	162	132	76	9	1/2"H
6218739200	B-2800B	280	324	280	235	255	97	162	132	76	9	3/4"H
4116090084	B-3800B	341	383	330	186	284	165	156	140	91	9	1/2"H
4116090007	B-4900	363	424	370	210	307	124	174	146	105	11	1/2"H
6218740200	B-5900B	405	489	430	306	344	131	190	170	110	11	1 1/4"H
4116090164	B-6000	442	507	430	352	370	150	248	198	79	13	1 1/4"H
6218740000	B-7000	496	565	430	479	428	175	290	240	97	13	1 1/4"H